



BARLIGHT (595x595)

Nota: Antes de manipular la luminaria lea detenidamente la totalidad del manual.
Note: Before start managing the luminaire read the whole manual carefully.

ATENCIÓN / WARNING

1. **Las luminarias deben ser manipuladas por personal profesional cualificado.**
Luminaires must be manipulated by qualified professional staff.
2. **Antes de efectuar cualquier manipulación en la luminaria, asegúrese de que la corriente eléctrica se encuentra desconectada.**
Disconnect electricity supply before any installation or servicing work.

ADVERTENCIAS / GENERAL

1. **Válido para uso interior.**
Suitable for indoor use.
2. **Mantener una distancia mínima de 0,2m de cualquier material inflamable.**
Products should be kept a distance at least 0.2m with flammable materials.
3. **La conexión debe realizarse utilizando los accesorios suministrados con la luminaria, asegurando su firmeza.**
The connection must be made using the accessories supplied with the luminaire, ensuring its firmness.

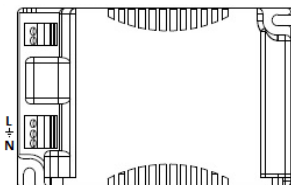
INSTALACION / MOUNTING

● Techos modulares / Modular ceilings

1. **Conectar los cables de alimentación de la pantalla al driver suministrado (rojo = +, negro = -).**
Connect the power cords of led panel to supplied driver (red = +, black = -)

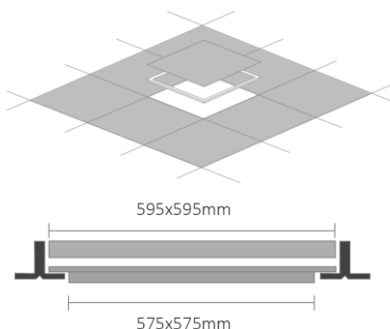


2. **Conectar los cables de la red eléctrica a los bornes del driver.**
Connect the cables from the power supply to the terminals of the driver.

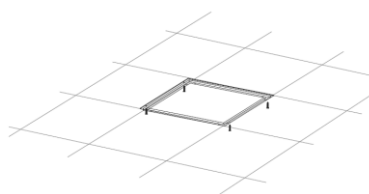


3. **Colocar la pantalla sobre el techo.**
Place the led panel on the ceiling.

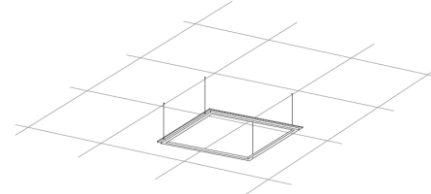
Empotrado
Recessed



Adosado
Surface



Suspendido*
Suspended*



***Nota: El kit de suspensión se vende por separado**

***Note: Suspension system is sold separately**