

NT55/OPAL IP66

ES

Montaje: Adosable.

Fuente de luz: Módulos lineales LED SMD.
Temperatura de color 4000K. Disponible, 3000K, 5000K.

Sistema óptico: Difusor opal.
Disponible, transparente con óptica 60°, 90°.

Distribución luminosa: Directa.

Equipo eléctrico: Equipo de control electrónico. PF>0,95.
Disponible, regulable 1-10V or DALI y/o kit de emergencia (1-3 h).

Materiales: Cuerpo: Perfil de aluminio extruido.

Acabado: Color gris RAL 9006.



EN

Mounting: Surface.

Light source: LED linear modules SMD.
Temperature color 4000K. Available, 3000K, 5000K.

Optical system: Opal diffuser.
Available, transparent with optic 60°, 90°.

Light distribution: Direct.

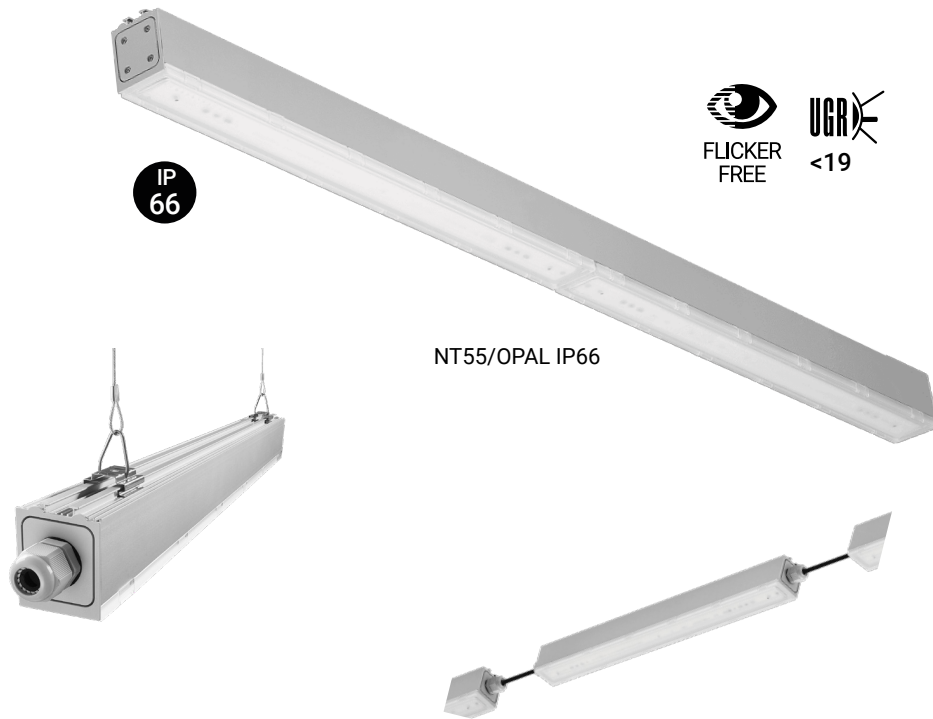
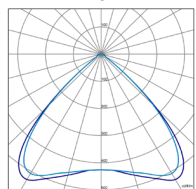
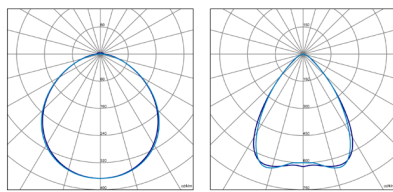
Electrical equipment: Electronic control gear. PF>0,95.
Available, 1-10V or DALI and/or emergency Kit (1-3 h).

Materials: Body: Extruded aluminum profile.

Surface finish: Grey color RAL 9006.

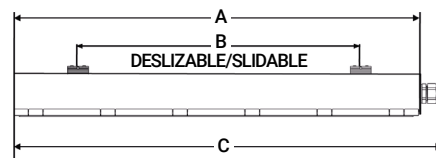


ESTANDAR | STANDARD
NT55/OPAL-IP66-105°-
1177- 117W



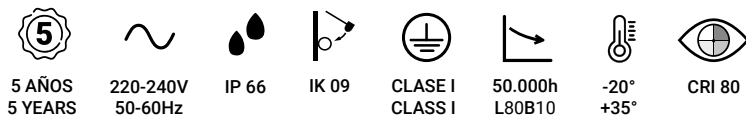
IP 66

NT55/OPAL IP66

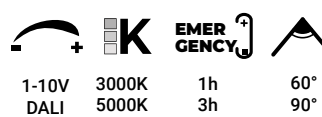


	A	B	C	D	E
NT55/OPAL-IP66-105°-651	1179	↔	1209	50	75
NT55/OPAL-IP66-105°-1177	591	↔	621	50	75

ESTANDAR/STANDARD



DISPONIBLE/AVAILABLE



CONFIGURACION ONLINE ONLINE CONFIGURATION



Código Code	Referencia Reference	Kg Kg	Potencia Power	Lúmenes Lumens	Eficiencia Efficiency	CCT (K) CCT (K)
N552W3K1L	NT55/OPAL-IP66-105°-651-23W 3150lm/840	1,5	23W	3150	137 lm/W	4000
N552W9K1L	NT55/OPAL-IP66-105°-651-59W 9150lm/840	1,5	59W	9150	155 lm/W	4000
N553W8K9L	NT55/OPAL-IP66-105°-1177-55W 8950lm/840	2,1	55W	8950	163 lm/W	4000
N553W17KL	NT55/OPAL-IP66-105°-1177-117W 17250lm/840	2,1	117W	17250	147 lm/W	4000

ACCESORIOS DISPONIBLES/AVAILABLE ACCESSORIES

REGULACION/DIMING 1-10V | DALI KIT DE EMERGENCIA/EMERGENCY KIT 1h | 3h T.COLOR 3000K, 5000K OPTICA/LENS 60°, 90°
SET DE SUSPENSION/SUSPENSION SET FLORON DECORATIVO/DECORATIVE CEILING BASE